

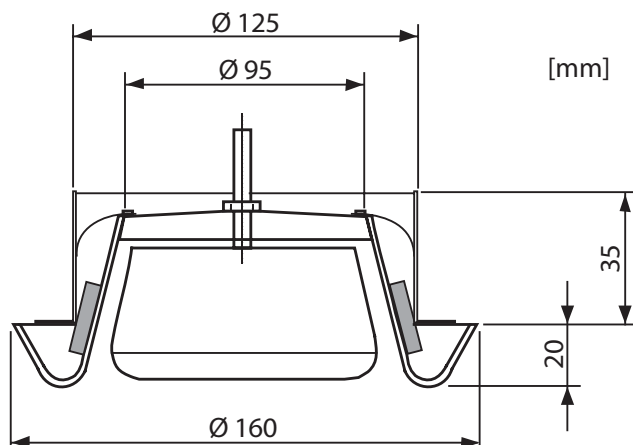
TECHNICAL SHEET | SCHEDA TECNICA



Cod.
7046145

*RAL 9016 adjustable extract air valve with clamps to facilitate installation in the adapter and removal for cleaning.
It is suitable for ceiling or wall installation.
External dimensions: Ø 160x20 mm. Weight 0,15 Kg.
Single pack.*

Valvola di estrazione aria regolabile RAL 9016 dotata di morsetti per facilitare l'installazione nell'adattatore e la rimozione per pulizia. Possibilità di installazione a soffitto o parete.
Dimensione esterne Ø 160x20 mm. Peso 0,15 Kg.
Confezione singola.



PRODUCT PROPERTIES

This diffuser air extract device is composed of a circular disc valve with an aerodynamic shaped throttling device.

This valve has good qualities regarding sound level, air resistance (pressure drop), air flow and self damping.

The design of this sound absorbing diffuser reduces the risk of crosstalk and noise.

The diffuser, which is designed for wall-mounting or, alternatively, for ceiling-mounting, is adaptable to connections with a diameter of 125 mm.

The design of the valve together with a seal of moltopren prevents the ceiling and walls to get dirty.

MATERIAL AND SURFACE FINISH

The device is made of polypropylene plastic which is recyclable and withstands temperatures up to 100°C.

The materials used in the device are also resistant to most chemicals in small concentrations.

The device is supplied in white RAL 9002 as standard.

MAINTENANCE

The valve can be cleaned with a cloth moistened with a mild synthetic cleaning or washing agent.

ADJUSTMENT

Act on the central cone by rotating it to the number of revolutions needed to provide the opening (+ a / -a) in mm corresponding to the pressure drop and the desired air volume according to the graph below.

The pressure drop is checked by introducing a suitable measurement probe into the front behind the valve cone.

PROPRIETA' DEL PRODOTTO

Questo diffusore terminale di estrazione dell'aria è composto da un disco circolare con un dispositivo di strozzamento di forma aerodinamica. Questa valvola possiede eccellenti caratteristiche in termini di livello sonoro, resistenza dell'aria (caduta di pressione), flusso d'aria e auto-smorzamento.

Il design di questo diffusore fonoassorbente riduce il rischio di diafonia e rumore.

Il diffusore, progettato per il montaggio a parete o, in alternativa, per il montaggio a soffitto, è adattabile a connessioni con un diametro di 125 mm.

Il design della valvola e una guarnizione in moltopren evitano che il soffitto e le pareti si sporchino.

MATERIALE E FINITURA SUPERFICIALE

Il dispositivo è realizzato in plastica polipropilenica riciclabile e resiste a temperature fino a 100 °C.

I materiali utilizzati nel dispositivo sono anche resistenti alla maggior parte dei prodotti chimici in piccole concentrazioni.

Il dispositivo è fornito di serie in bianco RAL 9002.

MANUTENZIONE

La valvola può essere pulita tramite un panno inumidito con un detergente o detergente sintetico delicato.

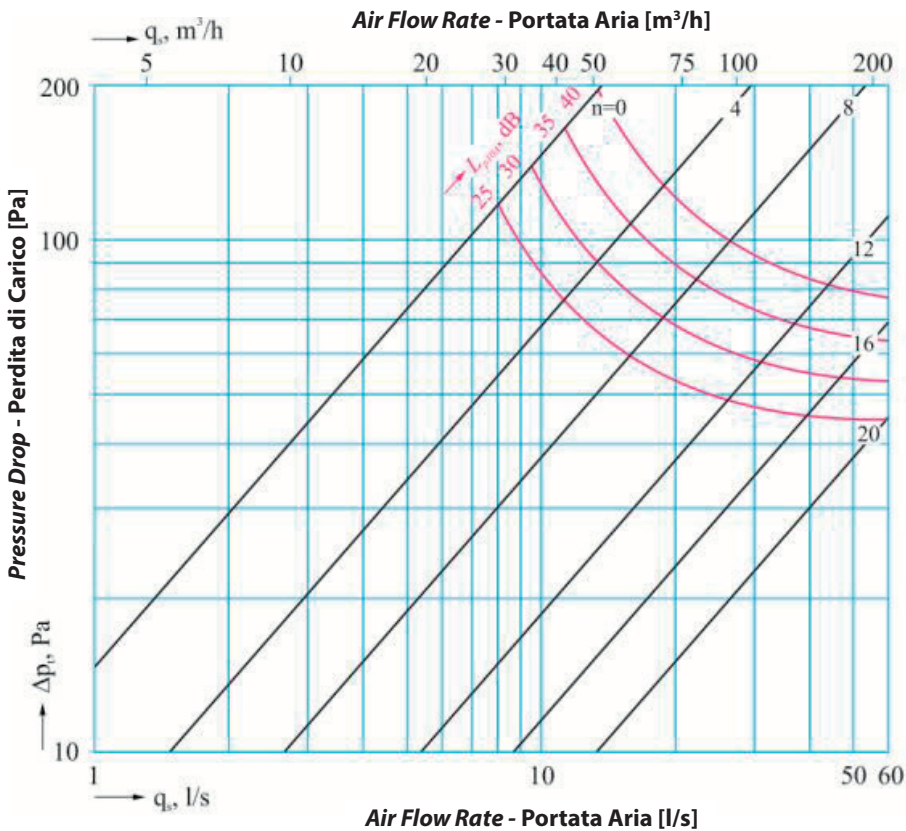
TARATURA

Agire sul cono centrale ruotandolo del numero di giri necessari per fornire l'apertura (+a / -a) in mm corrispondente alla caduta di pressione e al volume d'aria desiderato secondo il grafico sottostante.

La caduta di pressione viene controllata introducendo una sonda di misurazione adatta nella parte anteriore dietro il cono della valvola.

VALVE OPENING WITH NUMBER OF LAPS

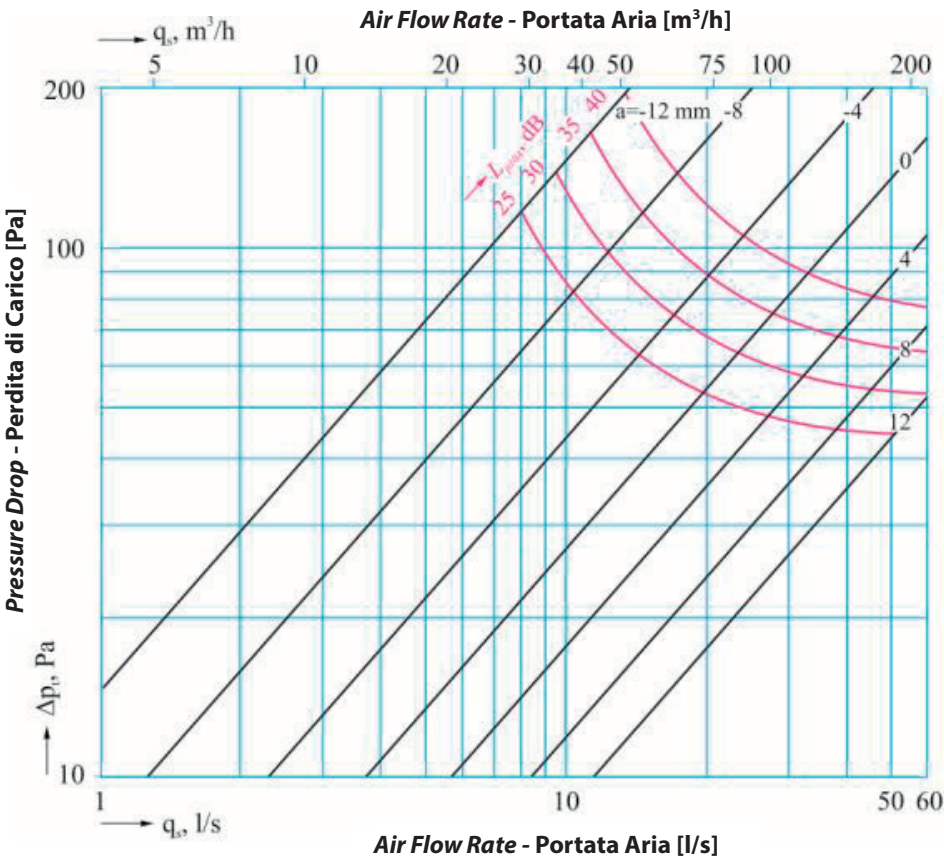
APERTURA VALVOLA CON NUMERO DI GIRI



n = number of revolutions open
n = numero di giri apertura

VALVE OPENING WITH VALUE IN MM

APERTURA VALVOLA CON VALORE IN MM



a = 0 +/- mm

